

ETK

ASE

AUTOMAZIONE SISTEMI DI ETICHETTATURA

Etichettatrice ad alte prestazioni, completamente digitale e di facile uso.

ETK si colloca fra le macchine etichettatrici di alta gamma in grado di rispondere alla maggior parte delle esigenze di etichettatura.

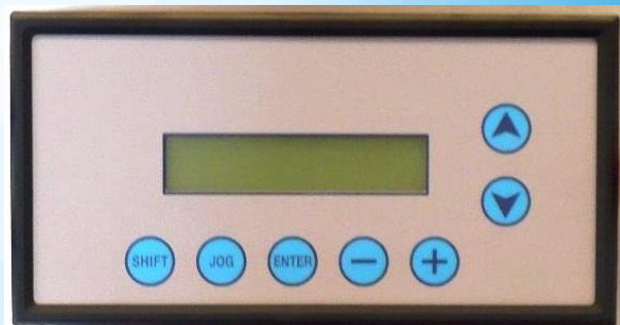
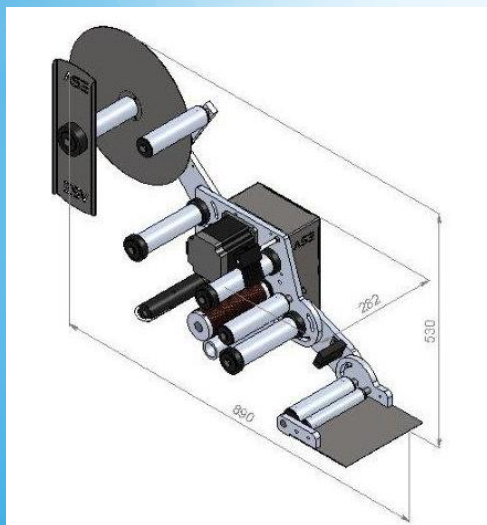
Il display digitale, facile da utilizzare, permette di memorizzare i parametri dell'etichetta da utilizzare.

La macchina, sviluppata interamente in acciaio INOX ed alluminio anodizzato, ha un assetto variabile che permette di collocarla negli spazi più svariati.

ETK è disponibile in 4 versioni: 130, 180, 240, 300 destra e sinistra (anche dette oraria ed antioraria).

Alcune delle opzioni installabili sono: encoder per applicazione su oggetti a velocità variabile, gruppo d'applicazione pneumatica o gruppo d'applicazione a soffio d'aria.

Velocità massima	Per i modelli 130/180: Fino a 60mt/m Per i modelli 240/300: Fino a 30mt/min
Larghezza minima etichetta	20mm
Larghezza massima etichetta	130/180/240/300mm
Diametro bobina	320mm



ASE s.r.l. Via Brescia 193, 25039 Travagliato (BS) Italy
www.ase-srl.it info@ase-srl.it Tel. 0306865191 Fax. 0306865275