

TIM 107 C

ASE

AUTOMAZIONE SISTEMI DI ETICHETTATURA

Stampante a trasferimento termico ad alte prestazioni e basso costo.

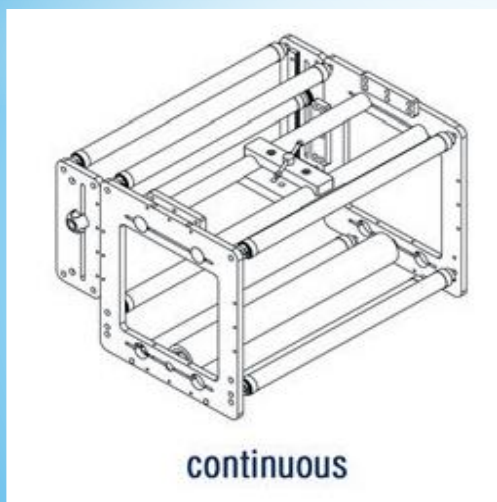
Si tratta di una stampante versatile che può stampare sia testi fissi che variabili, date e grafici. È l'ideale per riprodurre codici a barre, date di scadenza, numeri di lotto, prezzi e molto altro in tempo reale.

I castelli supporto possono essere facilmente integrati in macchine verticali e orizzontali

Le unità sono adatte per tutte le applicazioni in continuo e trovano spazio nel settore alimentare, cosmetico, farmaceutico e automobilistico.

Ha la capacità di codificare tutti i tipi di 1D barcode e 2D datamatrix codes.

È disponibile nella versione **CONTINUA**



Velocità	350mm/ secondo
Risoluzione	300 DPI
Capacità del ribbon	600m
Pannello di controllo	7" Touch Screen
Comunicazione	RS-232 (PC), LAN, USB
Dimensioni	210mm H x 210mm W x 255 D



ASE s.r.l. Via Brescia 193, 25039 Travagliato (BS) Italy
www.ase-srl.it info@ase-srl.it Tel. 0306865191 Fax. 0306865275